

1

2

3

4

5

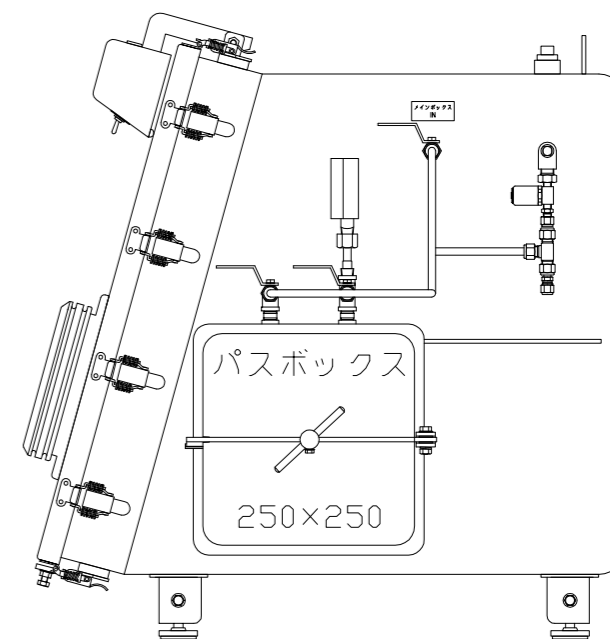
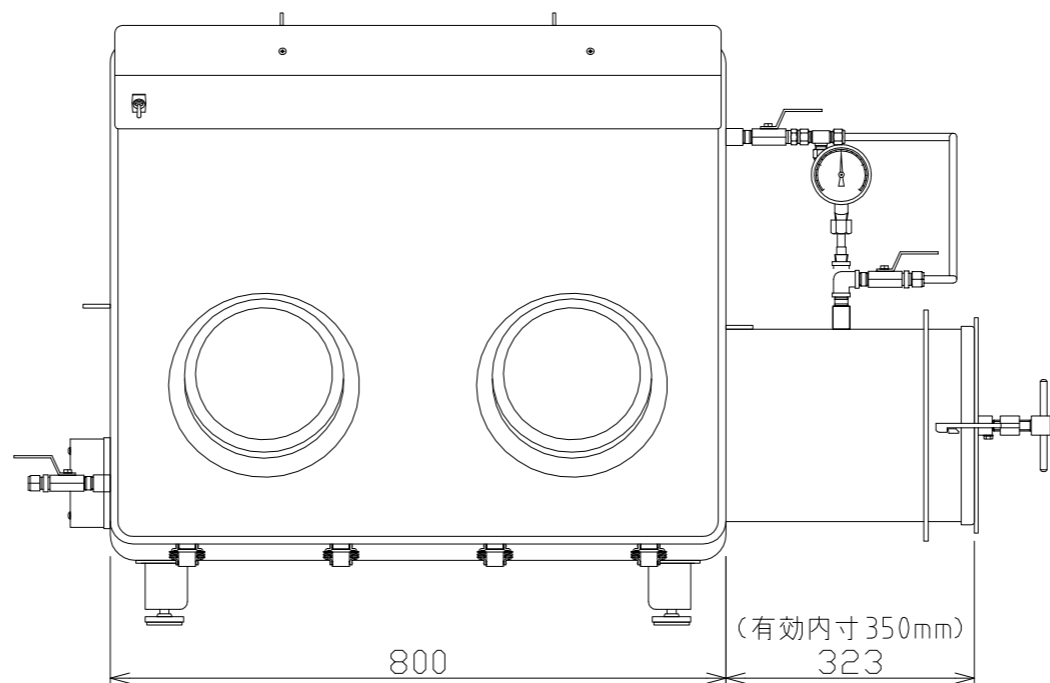
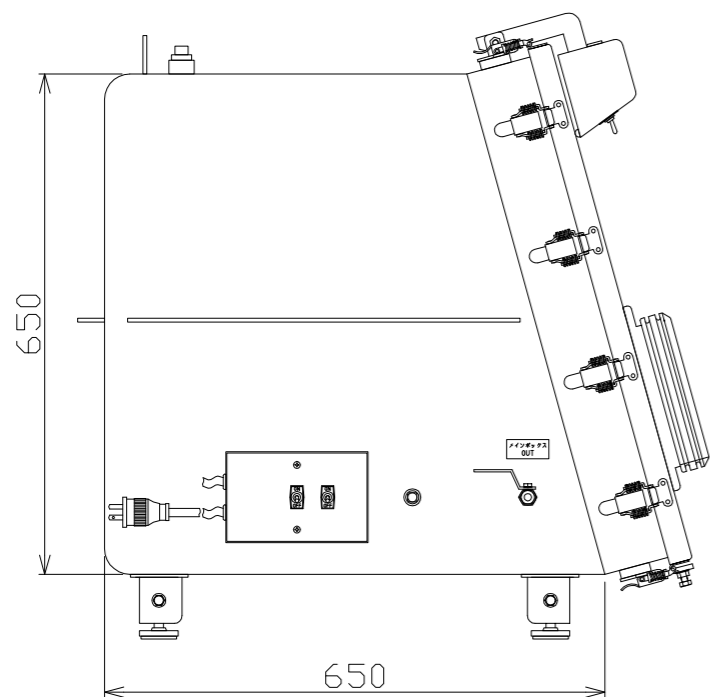
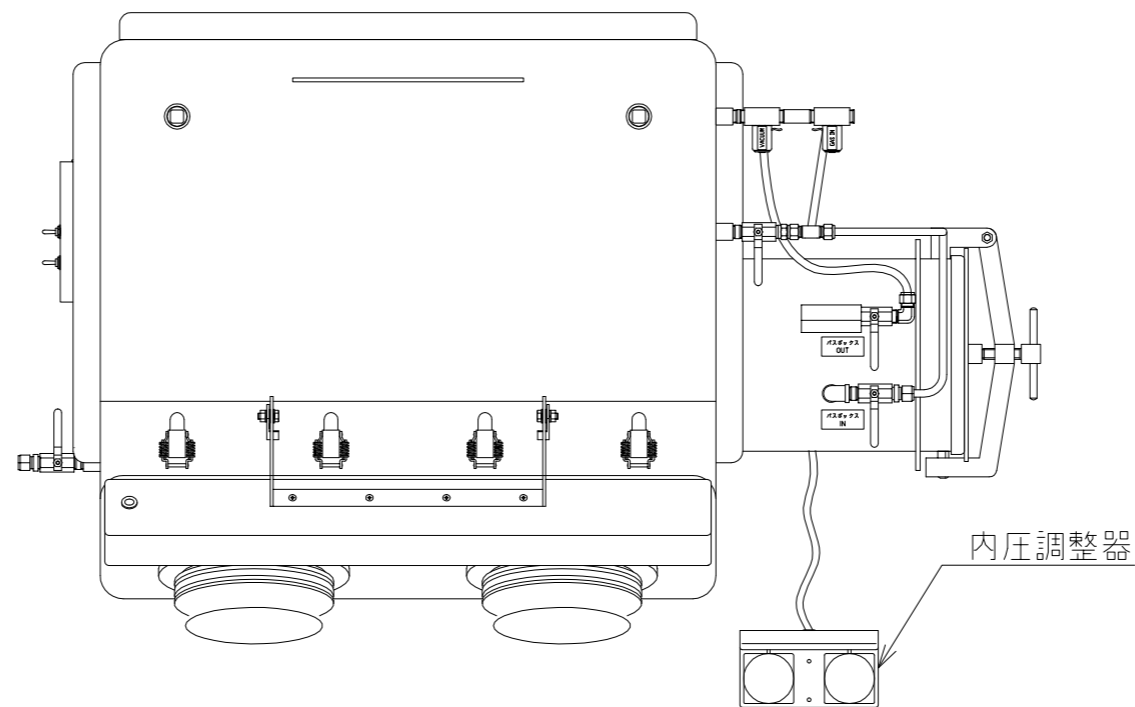
6

A

B

C

D



記載無き補強が追加される場合があります

MATERIAL		株式会社 グローブボックス・ジャパン			
FACE DISP.					
DATE		2020・01・14			
APPD. 承認	CHECK 検図	DESIGN 設計	DRAW 製図	DWG No.	
SUZUKI	SUZUKI	SUZUKI	SUZUKI	G009-00A003A	
				SCALE 1/10	