

1

2

3

4

5

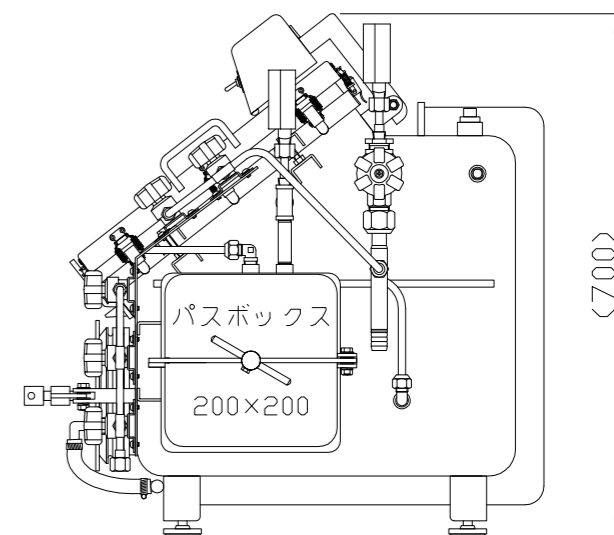
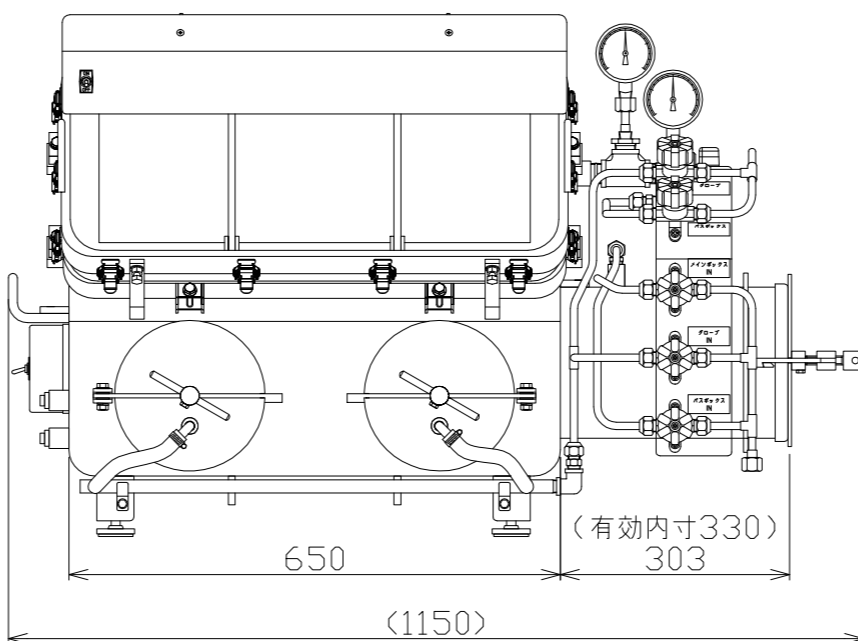
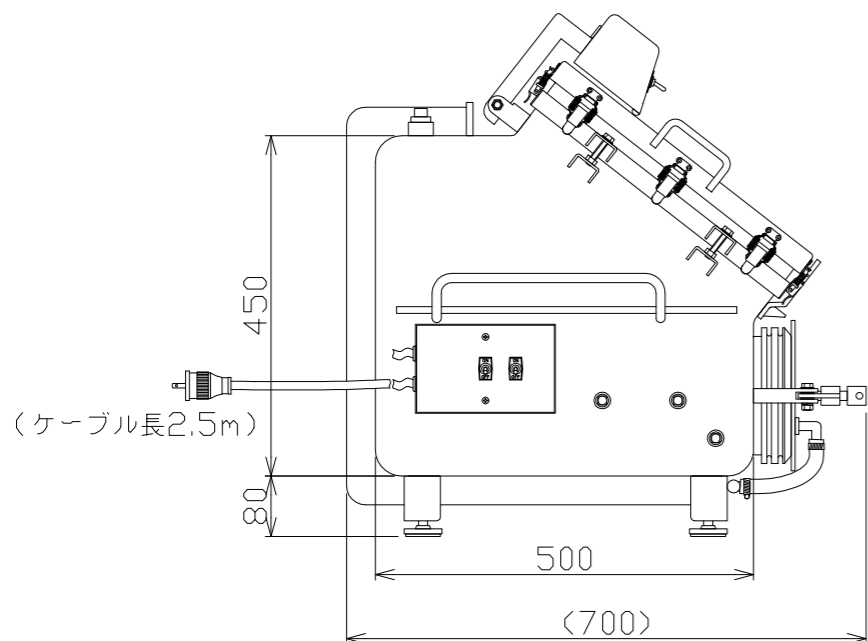
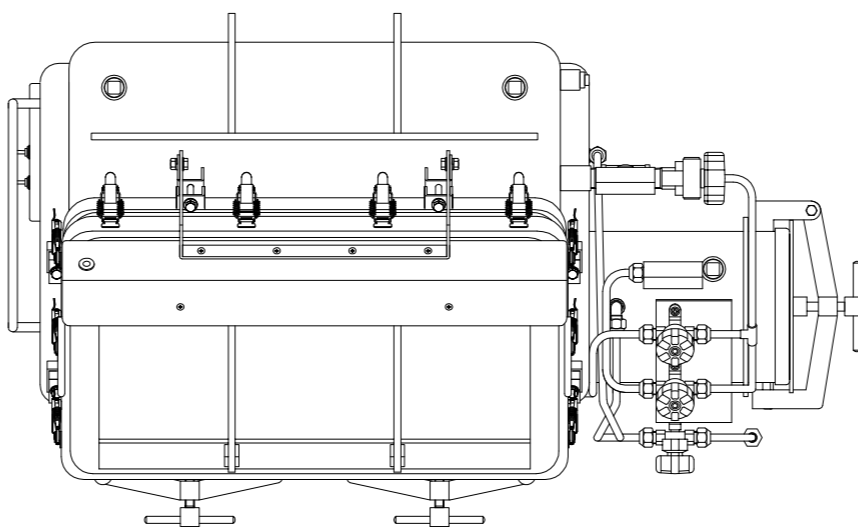
6

A

B

C

D



MATERIAL		株式会社 グローブボックス・ジャパン		
FACE DISP.				
DATE		GLOVEBOX		GBJV065
2010・10・01		外観図		
APPD. 承認	CHECK 検図	DESIGN 設計	DRAW 製図	DWG No.
SUZUKI	SUZUKI	SUZUKI	SUZUKI	G001-00A001A
				SCALE
				1/10