

1

2

3

4

5

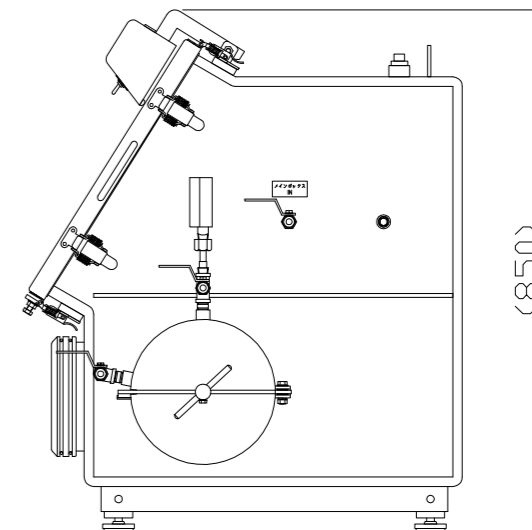
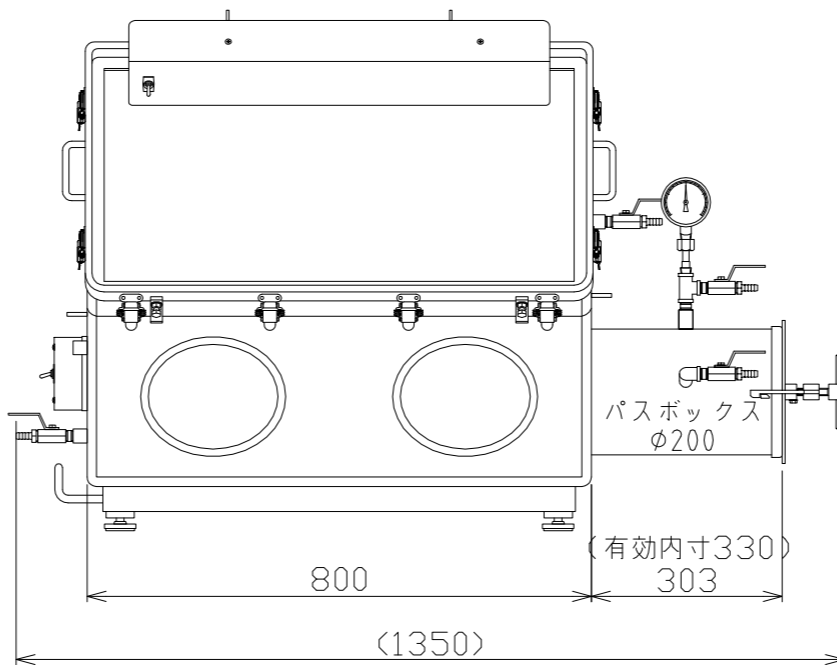
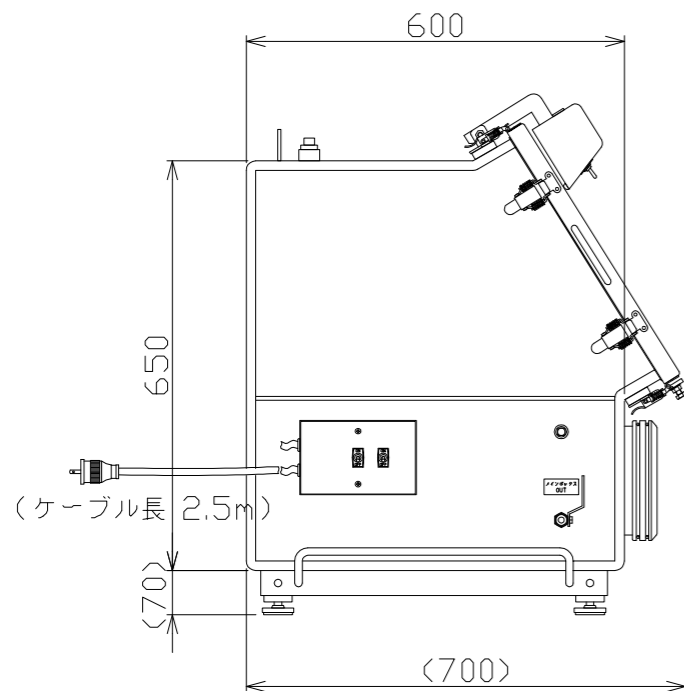
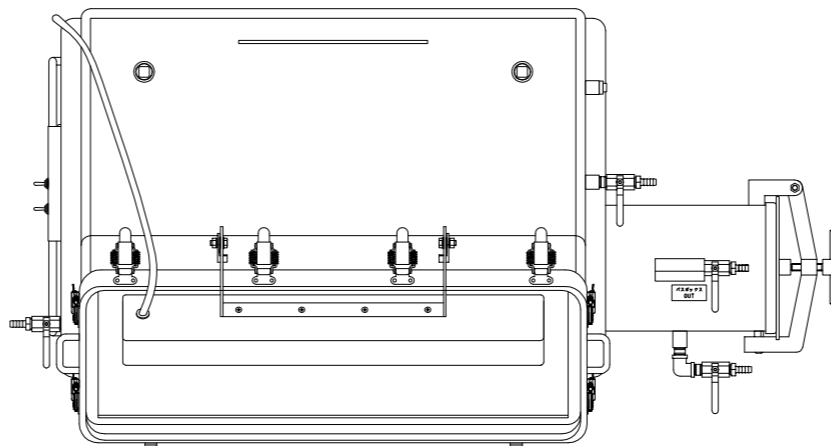
6

A

B

C

D



MATERIAL		株式会社 グローブボックス・ジャパン			
FACE DISP.					
DATE		GLOVEBOX		GBJF080R	
2010・10・01		外観図			
APPD. 承認	CHECK 検図	DESIGN 設計	DRAW 製図	DWG No.	SCALE
SUZUKI	SUZUKI	SUZUKI	SUZUKI		