

電源： グローブボックス用コンセント AC100V 15A×1

(蛍光灯、内部コンセント用)

精製装置用コンセント AC100V 15A×1

内圧調整器用コンセント AC100V 1A×1

グローブボックス用真空ポンプ用コンセント AC100V 9A×1

精製装置再生用真空ポンプ用コンセント AC100V 6A×1

注) 真空ポンプ起動時には大きな電流が流れますので

余裕を持ってご準備下さい

露点計使用時 AC100V 2A×1

酸素濃度計使用時 AC100V 2A×1

真空ポンプ詳細 (油回転タイプ、オイルミストトラップ必須)

グローブボックス用

推奨品 (ULVAC)

GBJV050 50L/minクラス

GLD-051+OMT-050A

GBJV065 135L/minクラス

GLD-136C+OMT-200A

GBJV080 135L/minクラス

GLD-136C+OMT-200A

GBJV100 200L/minクラス

GLD-201B+OMT-200A

GBJV120 200L/minクラス

GLD-201B+OMT-200A

精製装置再生用

推奨品 (ULVAC)

全機種 50L/minクラス

GLD-051+OMT-050A

ガス： グローブボックス用 N2 または Ar 7m³ × 1本

精製装置再生用 Ar/H2 1.5m³ × 1本

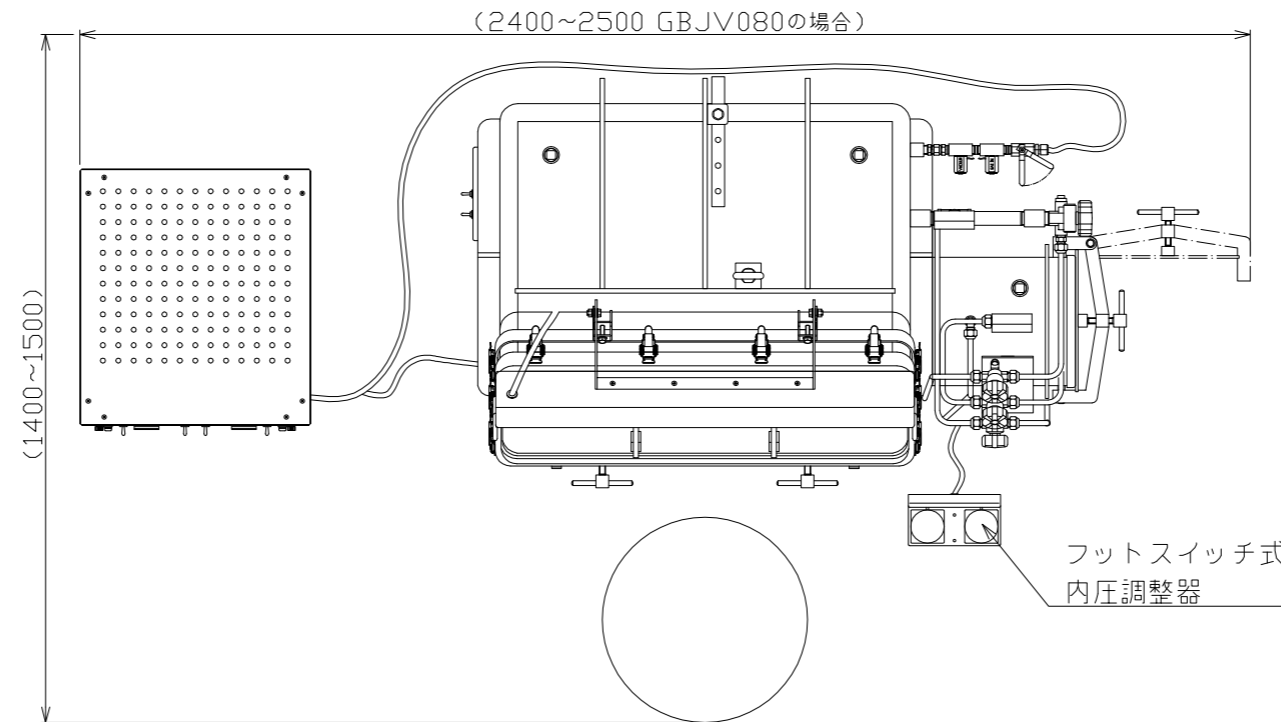
水素濃度 3~5% 推奨品 太陽日産様 PHサンアーク 13または 15

一般 N2	99.99	02	規定無し	H2O	規定無し
純 N2 (S)	99.9999	02	0.2ppm以下	H2O	-80℃以下
純 N2 (A)	99.9998	02	0.3ppm以下	H2O	-80℃以下
純 N2 (B)	99.9995	02	0.5ppm以下	H2O	-70℃以下

一般 Ar	99.99	02	規定無し	H2O	規定無し
純 Ar (S)	99.9999	02	0.1ppm以下	H2O	-80℃以下
純 Ar (A)	99.9995	02	0.2ppm以下	H2O	-80℃以下
純 Ar (B)	99.999	02	0.2ppm以下	H2O	-70℃以下

参考値です (ガスの純度に関しては購入元にご確認下さい)

ガスポンプはお客様のご準備となります



レギュレータ
ステンレス製
3/8" swagelok継手付
0.1~0.3MPa

ステンレス製フレキシブルチューブ

内圧調整器用
AC100V 1A

不活性ガス
Ar or N2

循環ライン 1/2インチ樹脂チューブ

1/4インチウレタンチューブ

レギュレータ
ステンレス製
1/4" swagelok継手付
0.1~0.3MPa

再生用ガス
H2 4%程度
Ar 96%程度

精製装置
再生用
真空ポンプ

AC100V 6A

グローブボックス
真空置換用
真空ポンプ

AC100V 9A

精製装置用
AC100V 15A

グローブボックス用
AC100V 15A

ドラフト、室外へ

3/8インチウレタンチューブ

MATERIAL	株式会社 グローブボックス・ジャパン			
FACE DISP.	TITLE GLOVEBOX		MODEL GBJV080+GBJPWS3	
DATE	2015・07・27			
APPD. 承認	CHECK 検図	DESIGN 設計	DRAW 製図	DWG No.
SUZUKI	SUZUKI	SUZUKI	SUZUKI	G101-00A002A
				SCALE 1/15